



# ENERGIE- & WÄRMETECHNIK



KATALOG 06/2020  
**Luft-Wasser  
und Luft-Luft  
Wärmepumpen**

# Li Plus Linie Scroll Injection - R410A

## Inverter Technologie



Version

### Monoblock

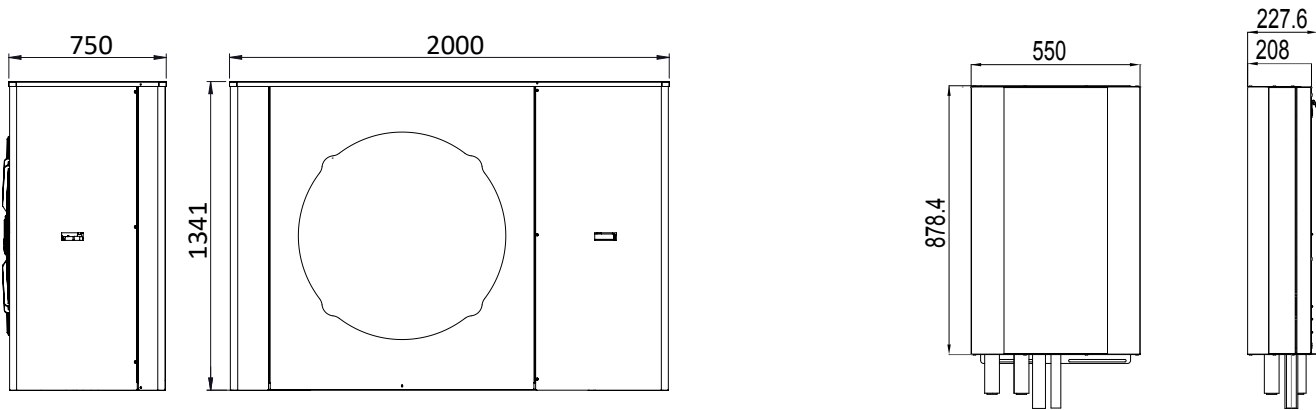


Version

### Split



Verfügbar mit 7" Touch Panel. Weitere Informationen finden Sie auf Seite 25.



TECHNISCHE EIGENSCHAFTEN Gültig für Monoblock und Split-Version				KITA Li Plus	
	Betriebsbedingungen		ME	Kompressorlast	
Heizung	Luft 7°C Wasser 35°C	Thermische Leistung	kW	13.50	
		COP		4.70	
	Luft 2°C Wasser 35°C	Thermische Leistung	kW	21.60	
		COP		4.25	
	Luft -7°C Wasser 35°C	Thermische Leistung	kW	36.00	
		COP		3.12	
	Luft -15°C Wasser 35°C	Thermische Leistung	kW	28.90	
		COP		2.38	
Luft 2°C Wasser 55°C	Thermische Leistung	kW	36.00		
	COP		2.34		
Kühlung	Luft 35°C Wasser 7°C	Kühlleistung	kW	33.15	
		EER		3.22	
	Luft 35°C Wasser 18°C	Kühlleistung	kW	42.25	
		EER		4.78	
Effizienzklasse				A+++	
Daten	Versorgung	V-Hz	Steuerung: 230-1-50 / WP: 400-3-50		
Schallbelastung	Schallleistungspegel ErP	dB(A)	60.2		
Kompressor	Typ		Scroll Inverter		
	Driver		Vapour Injection		
Ventilator	Typ		Inverter BLDC		
	Durchmesser Lüfter	mm	910		
	Geschwindigkeit	rpm	610		
Gerippter Verdampfer	Abstand der Rippen	mm	2.5		
Wärmetauscher	Typ		Plattentauscher		
	Material		Edelstahl		
Kühlmittel	Typ		R410A		
	Menge Kühlmittel	kg	8.5		
Hydraulischer Kreislauf	Typ Pumpe		EC		
Vol-Strom Q/N		m³/h	3.00		
Gewicht	Außeneinheit / Außeneinheit + Inneneinheit	kg	320 Monoblock / 300 + 50 Split		
Maße	Außeneinheit	mm	H1341 x W2000 x D750		
	Inneneinheit	mm	H878.4 x W550 x D208		



via Pitagora, 20A - 35030 Rubano(PD) - Italia  
Tel. +39 049 5225929 - +39 049 8597400 - Fax +39 049 8055626  
[www.templari.com](http://www.templari.com) [info@templari.com](mailto:info@templari.com)



IHR TECHNOLOGIE-PARTNER FÜR  
ENERGIE- UND WÄRMETECHNIK



NIEDERÄMTERSTRASSE 78E  
4657 DULLIKEN



[D.MECCA@DER-TECHPART.CH](mailto:D.MECCA@DER-TECHPART.CH)



[WWW.DER-TECHPART.CH](http://WWW.DER-TECHPART.CH)



079 887 97 78