



ENERGIE- & WÄRMETECHNIK



KATALOG 06/2020
**Luft-Wasser
und Luft-Luft
Wärmepumpen**

 **TEMPLARI**
DIE WÄRMEPUMPE

L Linie Scroll Injection - R410A

Inverter Technologie



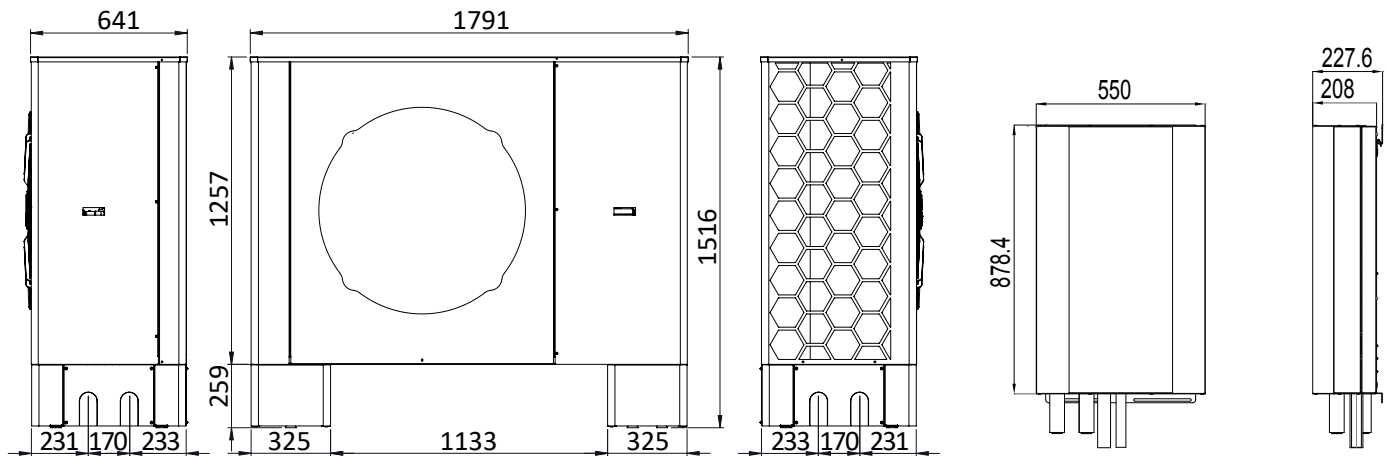
Version
Monoblock



Version
Split



Verfügbar mit 7" Touch
Panel. Weitere Informationen
finden Sie auf Seite 25.



TECHNISCHE EIGENSCHAFTEN Gültig für Monoblock und Split-Version			KITA L33	KITA L42	KITA L66	KITA L Cold	
Heizung	Betriebsbedingungen		ME	Kompressorlast			
	Luft 7°C Wasser 35°C	Thermische Leistung	kW	9,50	10,57	11,50	12,00
		COP		5,08	4,62	4,56	4,63
	Luft 2°C Wasser 35°C	Thermische Leistung	kW	12,15	12,41	17,71	18,90
		COP		4,29	4,09	4,05	4,10
	Luft -7°C Wasser 35°C	Thermische Leistung	kW	20,10	21,29	28,40	35,00
		COP		3,25	2,94	2,85	2,80
	Luft -15°C Wasser 35°C	Thermische Leistung	kW	17,50	17,68	23,10	34,20
COP			2,40	2,31	2,29	2,24	
Luft -7°C Wasser 55°C	Thermische Leistung	kW	19,30	20,91	26,50	35,00	
	COP		2,35	2,29	2,27	2,25	
Kühlung	Luft 35°C Wasser 7°C	Kühlleistung	kW	18,54	22,30	25,30	25,30
		EER		3,28	3,09	3,16	3,18
	Luft 35°C Wasser 18°C	Kühlleistung	kW	21,80	26,90	32,50	32,50
		EER		4,75	4,48	4,62	4,72
Effizienzklasse			A+++				
Daten	Versorgung	V-Hz	Steuerung: 230-1-50 / WP: 400-3-50				
Schallbelastung	Schallleistungspegel ErP	dB(A)	60,2				
Kompressor	Typ	Scroll Inverter					
	Driver	Vapour Injection					
Ventilator	Typ	Inverter BLDC					
	Durchmesser Lüfter	mm	800	910			
	Geschwindigkeit	rpm	600	610			
Gerippter Verdampfer	Abstand der Rippen	mm	2,5				
Wärmetauscher	Typ	Plattentauscher					
	Material	Edelstahl					
Kühlmittel	Typ	R410A					
	Menge Kühlmittel	kg	8	7,5			
Hydraulischer Kreislauf	Typ Pumpe	EC					
Vol-Strom Q/N		m³/h	2,52				
Gewicht	Außeneinheit / Außeneinheit + Inneneinheit	kg	280 Monoblock / 260 + 50 Split				
	Maße	Außeneinheit	mm	H1257 x W1791 x D641			
Inneneinheit		mm	H878,4 x W550 x D208				



via Pitagora, 20A - 35030 Rubano(PD) - Italia
Tel. +39 049 5225929 - +39 049 8597400 - Fax +39 049 8055626
www.templari.com info@templari.com



IHR TECHNOLOGIE-PARTNER FÜR
ENERGIE- UND WÄRMETECHNIK



NIEDERÄMTERSTRASSE 78E
4657 DULLIKEN



D.MECCA@DER-TEHPART.CH



WWW.DER-TEHPART.CH



079 887 97 78