



ENERGIE- & WÄRMETECHNIK



KATALOG 06/2020
**Luft-Wasser
und Luft-Luft
Wärmepumpen**

HR Linie Scroll Injection - R410A

(noch kein WPSM)

Inverter Technologie



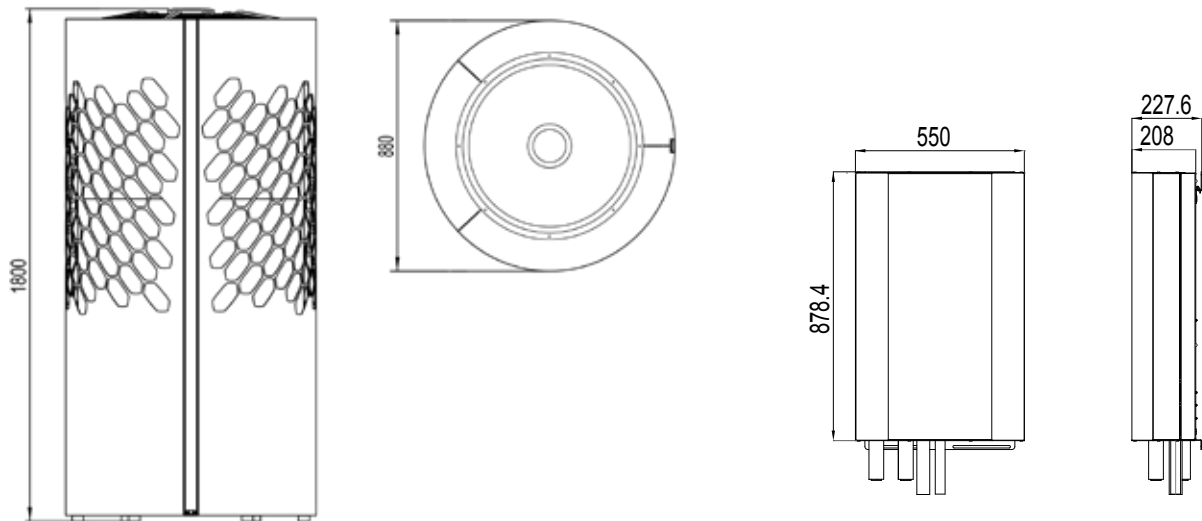
Version
Monoblock



Version
Split



Verfügbar mit 7" Touch Panel. Weitere Informationen finden Sie auf Seite 25.



TECHNISCHE EIGENSCHAFTEN Gültig für Monoblock und Split-Version					KITA HR 10	KITA HR 12	KITA HR 14	KITA HR 14 Cold
Heizung	Maximale Leistung bei voller Kapazität	Luft 12°C	Thermische Leistung	kW	10,50	11,50	14,00	14,00
		Wasser 35°C	COP		5,50	5,40	5,3	5,3
		Luft 7°C	Thermische Leistung	kW	9,90	12,16	14,27	14,30
		Wasser 35°C	COP		4,60	4,30	4,44	4,44
		Luft 2°C	Thermische Leistung	kW	8,81	10,79	13,09	14,00
		Wasser 35°C	COP		4,07	3,91	3,82	3,78
		Luft -7°C	Thermische Leistung	kW	7,03	8,44	10,70	14,00
		Wasser 35°C	COP		3,22	3,12	3,10	2,85
		Luft -15°C	Thermische Leistung	kW	5,70	6,60	9,10	13,30
		Wasser 35°C	COP		2,93	2,82	2,80	2,7
		Luft -20°C	Thermische Leistung	kW	5,00	5,80	8,10	11,80
		Wasser 35°C	COP		2,58	2,42	2,60	2,52
Optimale Bedingungen	Luft 2°C	Thermische Leistung	kW	8,93	9,81	11,76	14,00	
	Wasser 55°C	COP		2,75	2,59	3,10	2,49	
Kühlung	Maximale Leistung bei voller Kapazität	Luft 35°C	Kühlleistung	kW	9,13	10,04	12,45	12,45
		Wasser 7°C	EER		3,29	3,28	3,21	3,21
		Luft 35°C	Kühlleistung	kW	11,86	13,06	16,23	16,23
		Wasser 18°C	EER		4,95	4,76	4,67	4,67
Effizienzklasse					A+++			
Daten	Versorgung	V-Hz	Steuerung: 230-1-50 / WP: 400-3-50					
Schallbelastung	Schallleistungspegel ErP	dB(A)	50,4					
Kompressor	Typ	Scroll Inverter						
	Driver	Vapour Injection						
Ventilator	Typ	Inverter BLDC						
	Durchmesser Lüfter	mm	630					
Wärmetauscher	Geschwindigkeit	rpm	600					
	Typ	Plattentauscher						
Kühlmittel	Material	Edelstahl						
	Typ	R410A						
Hydraulischer Kreislauf	Menge Kühlmittel	kg	6,5					
	Typ Pumpe	EC						
Vol-Strom Q/N				m³/h	1,52			
Gewicht	Außeneinheit / Außeneinheit + Inneneinheit	kg	230 Monoblock / 210 + 50 Split					
	Außeneinheit	mm	880 Ø - 1800 h					
Maße	Inneneinheit	mm	H878,4 x W550 x D208					



via Pitagora, 20A - 35030 Rubano(PD) - Italia
Tel. +39 049 5225929 - +39 049 8597400 - Fax +39 049 8055626
www.templari.com info@templari.com



IHR TECHNOLOGIE-PARTNER FÜR
ENERGIE- UND WÄRMETECHNIK



NIEDERÄMTERSTRASSE 78E
4657 DULLIKEN



D.MECCA@DER-TECHPART.CH



WWW.DER-TECHPART.CH



079 887 97 78