



ENERGIE- & WÄRMETECHNIK



KATALOG 06/2020
**Luft-Wasser
und Luft-Luft
Wärmepumpen**

Air Plus Linie - R410A

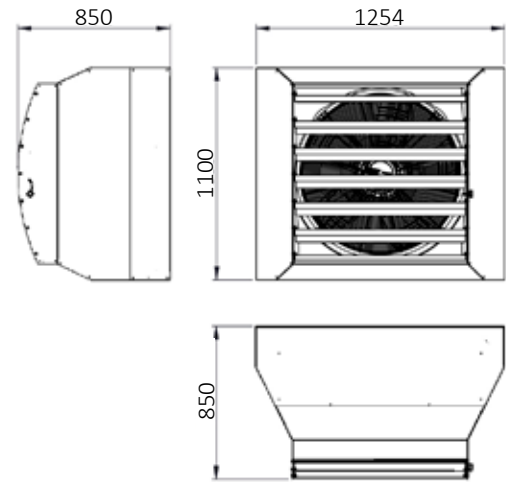
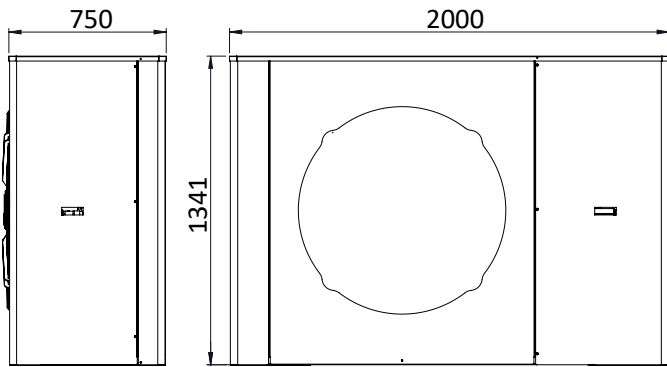
Inverter Technologie



Version
Split



Verfügbar mit 7" Touch Panel.
Weitere Informationen finden
Sie auf Seite 25.



TECHNISCHE EIGENSCHAFTEN Gültig für Split-Version				KITA AIR Plus	
	Betriebsbedingungen		ME	Kompressorlast	
				Medium	Max.
Heizung	Aussen Luft 12°C Innen Luft 20°C	Thermische Leistung	kW	33.90	47.90
		COP		5.77	4.38
	Aussen Luft 7°C Innen Luft 20°C	Thermische Leistung	kW	32.33	45.70
		COP		5.31	4.03
	Aussen Luft 2°C Innen Luft 20°C	Thermische Leistung	kW	28.61	41.70
		COP		4.91	3.81
	Aussen Luft -7°C Innen Luft 20°C	Thermische Leistung	kW	23.18	33.70
		COP		3.89	3.25
Aussen Luft -15°C Innen Luft 20°C	Thermische Leistung	kW	18.20	26.50	
	COP		2.84	2.38	
Aussen Luft -20°C Innen Luft 20°C	Thermische Leistung	kW	16.00	23.20	
	COP		2.54	2.13	
Kühlung	Aussen Luft 35°C Innen Luft 27°C	Kühlleistung	kW	33,6	37,80
		EER		5,10	3,02
Effizienzklasse				A+++	
Daten	Versorgung	V-Hz	Steuerung: 230-1-50 / WP: 400-3-50		
Schallbelastung	Schalldruck (Abstand 5 m)	dB(A)	55		
Kompressor	Typ	Scroll Inverter			
	Driver	Inverter Dampfeinspritzung			
Innenlüfter	Typ	Inverter BLDC			
	Nom. Durchmesser	mm	800		
	Max. Geschwindigkeit	rps	600		
Außen Verdampfer	Typ	Verdampfer mit Rippen			
	Abstand der Rippen	mm	2,5		
Innen Verdampfer	Typ	Verdampfer mit Rippen			
	Abstand der Rippen	mm	1,8		
Kühlmittel	Typ	R410A			
	Menge	kg	14		
Gewicht	Außeneinheit + Inneneinheit	kg	320 + 140 Split		
Maßen	Außeneinheit	mm	H1341 x W2000 x D750		
	Inneneinheit	mm	H1100 x W1254 x D700		



via Pitagora, 20A - 35030 Rubano(PD) - Italia
Tel. +39 049 5225929 - +39 049 8597400 - Fax +39 049 8055626
www.templari.com info@templari.com



IHR TECHNOLOGIE-PARTNER FÜR
ENERGIE- UND WÄRMETECHNIK



NIEDERÄMTERSTRASSE 78E
4657 DULLIKEN



D.MECCA@DER-TECHPART.CH



WWW.DER-TECHPART.CH



079 887 97 78